

A Светодиод

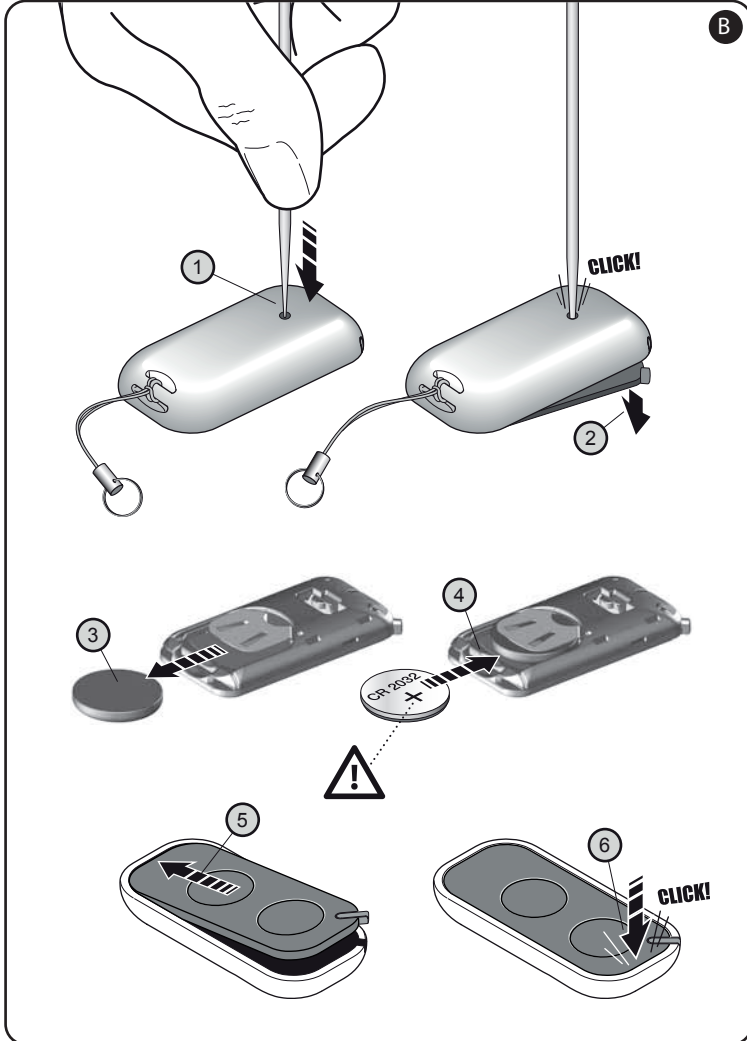
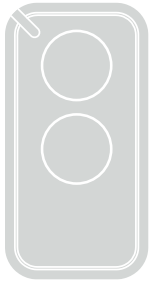
Светодиод

INT11
INT11C

INT12
INT12C

Era Inti

Передатчики



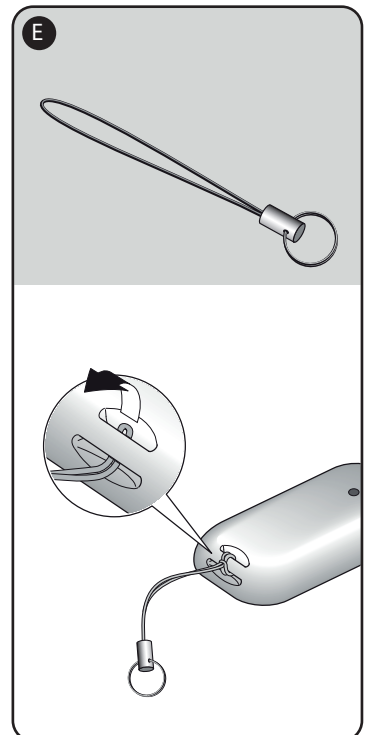
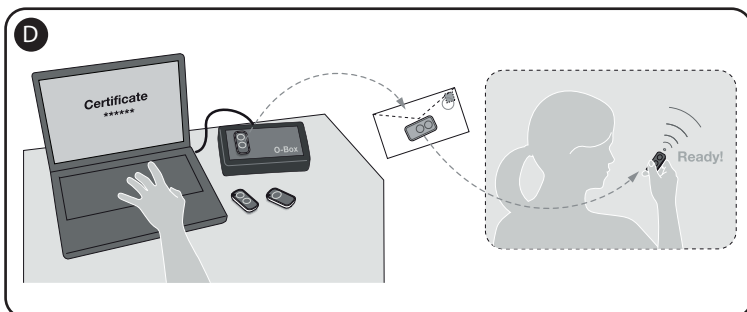
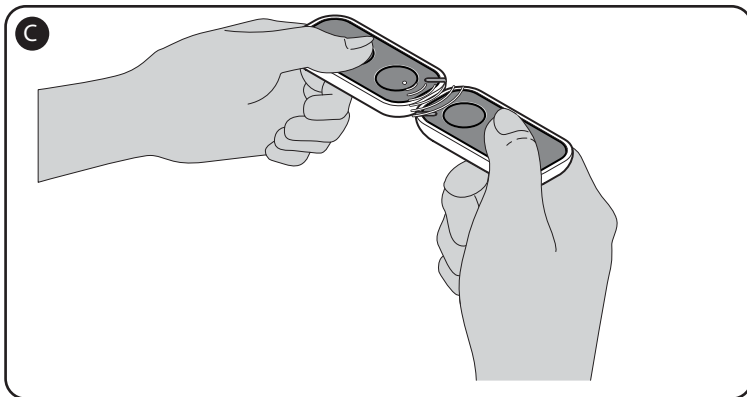
Инструкции по настройке

CE 0682

Nice

IS0103A00MM_16-11-2011

www.niceforyou.ru



ОПИСАНИЕ И НАЗНАЧЕНИЕ

Передатчик принадлежит к серии продуктов “Era Inti”, производимых Nice. Передатчики этой серии разработаны для управления приводами автоматических дверей, ворот и иными подобными устройствами: **Любое другое использование некорректно и запрещено!** Представлены модели с 1 и 2 кнопками (Рис. А) с аксессуаром в комплекте поставки: Шнур для ключей (Рис. Е).

Система “NiceOpera”

Серия передатчиков Era Inti относится к системе “NiceOpera”. Данная система была разработана Nice с целью оптимизации и облегчения программирования, эксплуатации и технического обслуживания устройств, используемых в системах автоматизации. Система включает в себя несколько устройств, способных обмениваться информацией и данными по радиоканалу при помощи нового алгоритма кодирования “O-Code” или через кабельное соединение.

ФУНКЦИИ ПРОДУКТА

- Передача информации выполняется посредством технологии плавающего кода “O-Code”, которая значительно повышает скорость передачи команд.
- Передатчик оснащен «Памятью», «Проксимити приемником» и специальной меткой – “Идентификационный код”, что позволяет выполнять по радиоканалу управление и программирование устройств, совместимых с системой NiceOpera.

ПРОВЕРКА ПЕРЕДАТЧИКА

Перед записью передатчика в радиоприемник системы автоматизации удостоверьтесь в его работоспособности путем нажатия любой кнопки. Светодиод должен светиться (Рис. А), иначе, - обратитесь к разделу “Замена батареи” настоящей инструкции.

ЗАПИСЬ ПЕРЕДАТЧИКА

Для реализации всех доступных функции передатчика, он должен использоваться совместно с радиоприемниками, поддерживающими алгоритм “O-Code” (определите модели, обратившись к каталогу продукции Nice). **Примечание** - передатчик также совместим со всеми радиоприемниками, поддерживающими алгоритм кодирования “Flo-R” (определите модели, обратившись к каталогу продукции Nice), **но в этом случае, специальные функции NiceOpera будут недоступны.** Для записи передатчика в приемник вы можете выбрать одну из следующих процедур:

- **Запоминание в “Режиме I”**
- **Запоминание в “Режиме II”**
- **Запоминание в “Расширенном Режиме II”**
- **Запоминание с использованием “Сертификата приемника”**
- **Запоминание с использованием “Идентификационного кода” полученного от ранее записанного в приемник передатчика.**

Процедуры записи для указанных методов описаны в руководствах по эксплуатации радиоприемников или блоков управления, с которыми предполагается исполь-

зование передатчиков. Инструкции также доступны на сайте: www.niceforyou.ru. Условная нумерация кнопок Era Inti приведена на **Рис. А**.

А - Запоминание в «Режиме I»

Данная процедура записывает в приемник сразу все кнопки передатчика. Все кнопки автоматически сопоставляются с предустановленными на заводе функциями блока управления, выполняемыми встраиваемым радиоприемником.

В - Запоминание в «Режиме II»

Данная процедура записывает в приемник одну кнопку передатчика. В этом случае, пользователь должен выбрать из набора возможных команд блока управления (максимум четырех) ту, которую хотел бы связать с запоминаемой кнопкой. **Примечание** - процедура должна быть повторена для каждой отдельной кнопки, которую надо запомнить.

С - Запоминание в «Расширенном Режиме II»

Процедура предназначена специально для устройств семейства NiceOpera, поддерживающих алгоритм кодирования «O-Code». Процедура идентична «Режиму II» что описан выше, за исключением того, что пользователь имеет возможность связать с запоминаемой кнопкой команду из более широкого спектра доступных команд (до 15 различных команд), поддерживаемых блоком управления, который обязательно должен быть совместим с системой NiceOpera.

Д - Запоминание с использованием «Сертификата приемника» [через программатор O-Vox]

Процедура предназначена специально для устройств семейства NiceOpera, поддерживающих алгоритм кодирования «O-Code». Каждому приемнику NiceOpera присвоен уникальный номер - «Сертификат», который идентифицирует и удостоверяет его. Преимуществом использования «сертификата» является упрощение процедуры записи передатчика в приемник, так как для записи установщик больше не обязан действовать в зоне приема радиоприемника. Процедура позволяет, при помощи ПК (ноутбука) и программатора "O-Vox" запрограммировать передатчик даже на удаленной дистанции от места установки приемника (например, в офисе установщика,- **Рис . D**).

Е - Запоминание с использованием «Идентификационного кода» [между двумя передатчиками]

Процедура предназначена специально для устройств семейства NiceOpera, поддерживающих алгоритм кодирования «O-Code». Каждому передатчику Era Inti присвоен уникальный секретный код - «Идентификационный код». Передача «Идентификационного кода» от старого пульта (ранее внесенные в память приемника) к новому пульту Era Inti (**Рис. С**) позволяет последнему стать распознанным и автоматически записанным приемником NiceOpera. Процедура передачи «Идентификационного кода» от старого передатчика к новому может выполняться на удаленной дистанции от места установки приемника и проводится следующим образом:

01. Удерживать передатчики вплотную друг к другу: «НОВЫЙ», который следует записать и «СТАРЫЙ», который ранее был записан в приемник. (**Рис. С**).

02. Нажать и удерживать любую кнопку на НОВОМ передатчике, пока светодиод на СТАРОМ передатчике не включится. Затем отпустить кнопку (светодиод СТАРОГО передатчика начнет мерцать).

03. Далее нажать и удерживать любую кнопку на СТАРОМ передатчике пока светодиод на НОВОМ передатчике не загорится. После чего отпустить кнопку (светодиод погаснет, сигнализируя окончание процедуры и успешную передачу «Идентификационного кода» новому передатчику).

Индикация ошибок светодиодом

4 вспышки = передача «Идентификационного кода» запрещена (Заводская настройка разрешена – меняется через O-Vox)

6 вспышек = передача «Идентификационного кода» запрещена между различными по числу кнопок передатчиками. (Заводская настройка запрещена – меняется через O-Vox)

10 вспышек = ошибка связи между устройствами.

15 вспышек = передача не удалась, превышен лимит времени процедуры.

В течение последующих 20 применений пульт передает приемнику полученный «Идентификационный код» СТАРОГО передатчика вместе с командой. Как только приемник распознает известный ему ранее «Идентификационный код», он выполнит автоматическую запись НОВОГО передатчика, пославшего сигнал.

ЗАМЕНА БАТАРЕИ

При разрядке батареи дальность действия передатчика существенно снижается. При нажатии любой кнопки вы заметите, что светодиод включается с опозданием (= заряд батареи на исходе). В таком случае для восстановления нормальной работы передатчика необходимо заменить, соблюдая полярность, разряженную батарею на новую аналогичного типа, как показано на **Рис. В**.

Утилизация батареи

Предупреждение! - Использованные батарейки содержат загрязняющие вещества; поэтому они не могут быть утилизированы вместе с мусором и бытовыми отходами. Батареи должны быть утилизированы отдельно, в соответствии с действующими местными нормами.

УТИЛИЗАЦИЯ ПРОДУКТА

Данный продукт является неотъемлемой частью автоматической системы, которой он управляет, поэтому должен быть утилизирован вместе с ней. Также как и установка, уничтожение изделия по окончании срока службы должны выполняться квалифицированным персоналом. Настоящий продукт изготовлен из различных материалов, часть из которых могут быть вторично переработаны, в то время как другие должны быть утилизированы. Изучите правила переработки и утилизации отходов, регламентированные законодательством вашего региона. **Предупреждение!** - Некоторые части продукта могут содержать ядовитые или опасные вещества, которые при некорректной утилизации, могут оказать губительное воздействие на окружающую среду или здоровье людей. Приведенный символ указывает, что данный продукт не может утилизи-

ваться вместе с обычными бытовыми отходами. Его необходимо утилизировать отдельно, в соответствии с правилами, действующими в вашем регионе или вернуть продавцу при покупке нового, эквивалентного продукта. **Предупреждение!** – За незаконную утилизацию данного продукта могут налагаться крупные штрафы, предусмотренные действующим законодательством.

ТЕХНИЧЕСКИЕ ХАРАКТЕРИСТИКИ ПРОДУКТА

■ **Электропитание:** = 3 В, литиевая батарея типа CR2032 ■ **Ожидаемый срок работы батареи:** 2 года, при 10 передачах в день ■ **Частота:** 433.92 МГц (± 100 кГц) ■ **Приблизительная мощность излучения:** ~ 1 мВт ■ **Тип кодирования:** плавающий код O-Code, 72 бит (совместим с Flo-R приемниками) ■ **Температура работы:** -20°C ÷ +55°C ■ **Радиус действия(*):** 200 м (снаружи); 35 м (внутри помещения) ■ **Класс защиты:** IP 40 (для использования в домашних условиях или в защищенной среде) ■ **Размеры:** 30 x 56 x 9 mm ■ **Вес:** 15 г

Примечания: • (*)

Эффективная дистанция приема-передачи радиокоманд сильно зависит от присутствия других устройств, работающих поблизости на той же частоте (например, сигнализации, радио-гарнитуры и т. д.). В этих случаях Nice не может гарантировать заявленный радиус действия своих устройств. • Все технические характеристики, указанные выше, относятся к температуре окружающей среды +20 °C (± 5 °C). • Nice S.p.A. оставляет за собой право в любое время и без предварительного уведомления вносить изменения в продукты, при сохранении заявленных изначально функций и назначения.

ДЕКЛАРАЦИЯ СООТВЕТСТВИЯ НОРМАМ CE

Примечание: Текст настоящего заявления соответствует официальной декларации, зарегистрированной и хранящейся в офисе Nice S.p.A., в частности, содержащему последней редакции, доступной перед печатью данного руководства. Оригинальный текст был отрецензирован в издательских целях. Копию оригинала декларации можно запросить у Nice S.p.a. (Тревизо), Италия.

Номер декларации: **421/ERA-INTI**; Язык: **Итальянский**

Нижеподписавшиеся, Луиджи Паро, в качестве Генерального директора Nice S.p.A. (ул. Пецца Альта, 13, 31046, Рустинье Одерцо (Тревизо), Италия), заявляет под свою исключительную ответственность, что продукты ONTI1, INTI2, INTI1C, INTI2C соответствуют основным требованиям, Директивы Евросоюза 1999/5/EC от 9 Марта 1999г., при использовании продукта по назначению. В соответствии с Приложением V, указанной Директивы продукт соответствует классу 1 и имеет маркировку **CE 0682**

Мр. Луиджи Паро (Генеральный директор)

